

Cant. Descriere

1 ALPHA SOLAR 15-75 130

**Notă! Poza de produs poate diferi de produsul actual**

Nr. Produs: La cerere

Noul ALPHA SOLAR este proiectat pentru a fi integrat în toate tipurile de sisteme solare termice cu debit variabil (debit egalat) sau debit constant.

Pompele ECM cu o eficiență ridicată (Electronically Commutated Motor), cum ar fi ALPHA SOLAR, nu trebuie să aibă controlul turației printr-un regulator de turație extern care variază sau pulsează tensiunea de alimentare.

Turația poate fi controlată de un semnal de tensiune joasă PWM (Pulse Width Modulation) de la un controler solar pentru a optimiza captarea soarelui și temperatura sistemului. Ca urmare, consumul de energie al pompei va fi redus considerabil.

Dacă nu este disponibil nici un semnal PWM, ALPHA SOLAR poate fi setată la viteză constantă, doar pornit și oprit de către controler.

Caracteristici:

- Viteza constantă.
- Profilul PWM A. Semnalul PWM este o metodă pentru generarea unui semnal analogic utilizând o sursă digitală.
- EEI scăzut (Indice de eficiență energetică).
- Fără întreținere.
- Nivel scăzut de zgomot.
- Instalare foarte simplă.

Lichid:

Lichid pompat: Apă
Gama temperaturii lichidului: 2 .. 110 °C
Temperatura lichidului în timpul funcționării: 60 °C
Densitate: 983.2 kg/m³

Tehnic:

Debit nominal: 1.85 m³/h
Înălțime de pompare nominală: 3.285 m
Clasa TF: 110
Aprobări: CE,VDE,EAC

Materiale:

Corpul pompei (stator): Fontă
Carcasă pompă: EN 1561 EN-GJL-150
Carcasa pompei: ASTM A48-150B
Rotor: Composite
PES 30% GF + PESU-GF20%

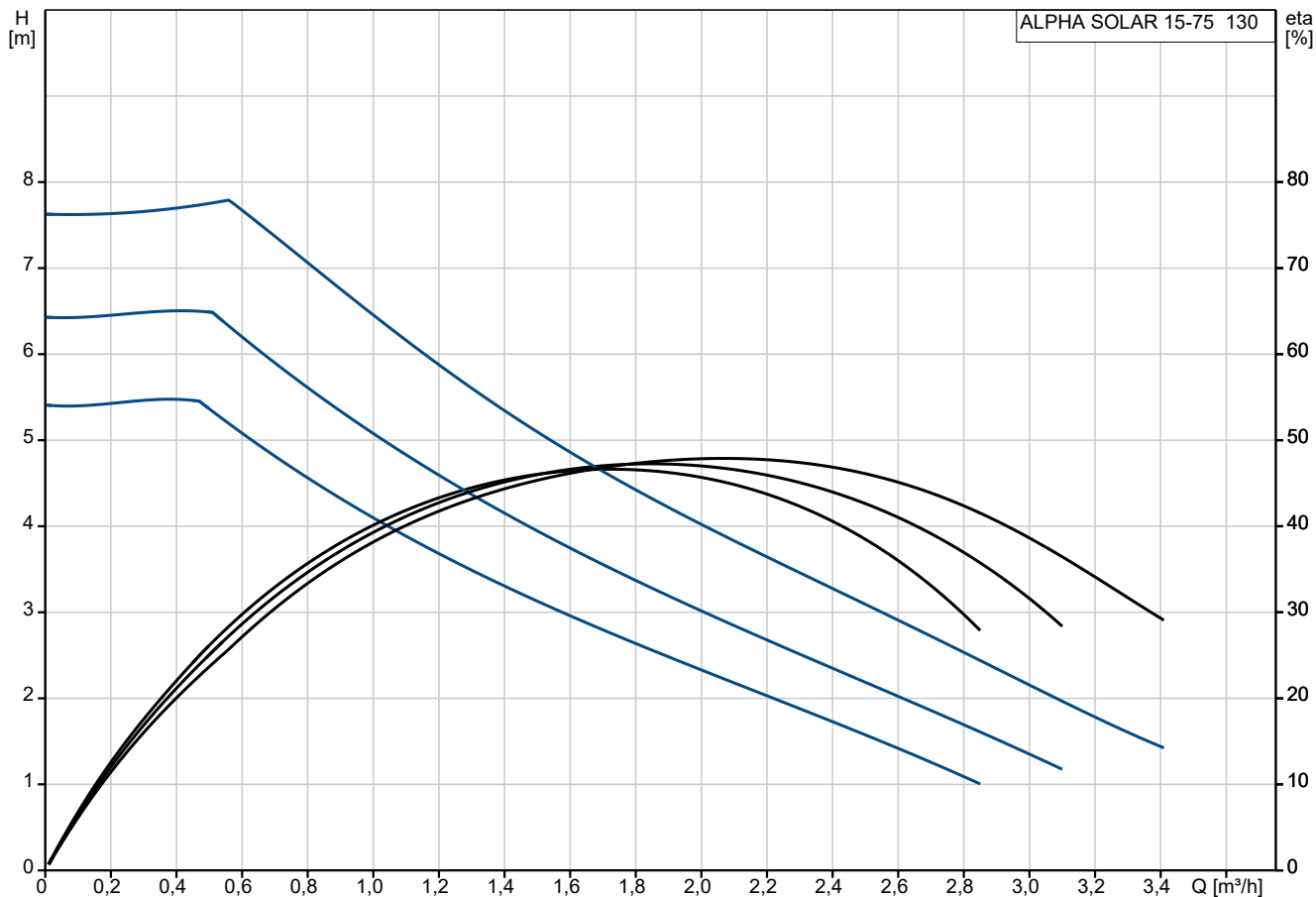
Instalație:

Gama temperaturii ambientale: 2 .. 70 °C
Presiune de funcționare maximă: 10 bar
Tip conexiune: G

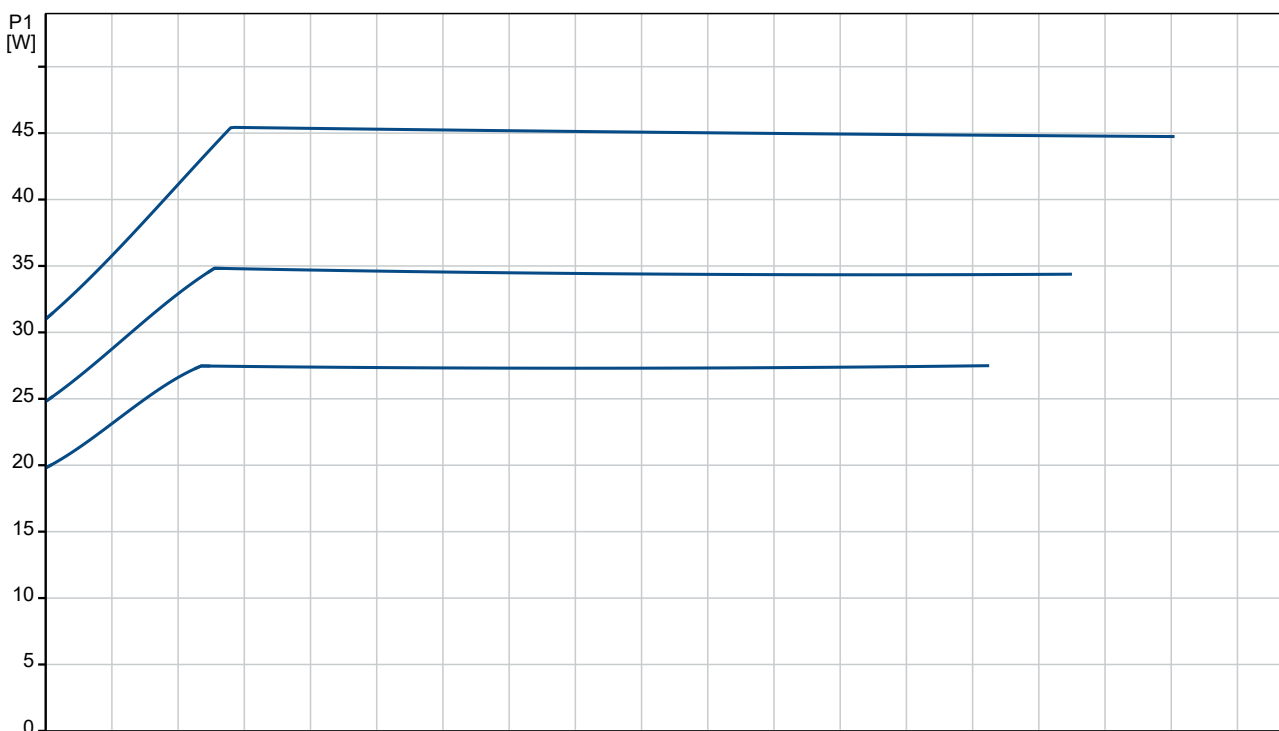
Cant. Descriere

1	Dimensiune racord: 1 inch Evaluare presiune pentru racord: PN 10 Lungimea dintre porturi: 130 mm
	Date electrice: Puterea de intrare minimă - P1: 2 W Intrare putere P1: 45 W Frecvența rețelei electrice: 50 / 60 Hz Tensiune nominală: 1 x 230 V Curent consumat maxim: 0.04 .. 0.48 A Grad de protecție (IEC 34-5): X4D Clasa de izolare (IEC 85): F
	Altele: Energie (EEI): 0.20 Poziție cutie de conexiuni: 9H Greutate netă: 2.01 kg Greutate brută: 2.11 kg Volum de livrare: 0.004 m ³ Țara de origine: DK Nr. tarif: 84137030

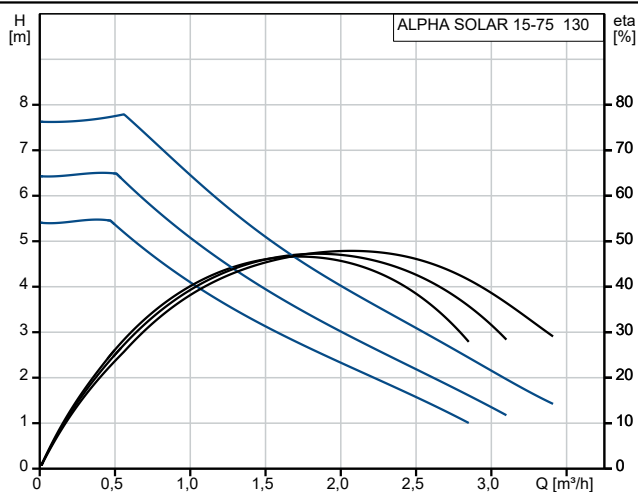
La cerere ALPHA SOLAR 15-75 130



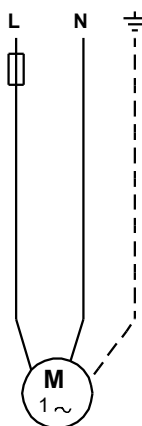
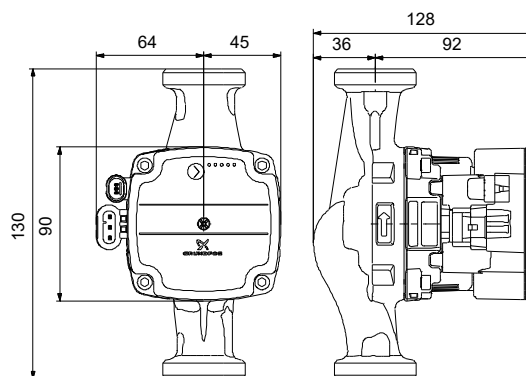
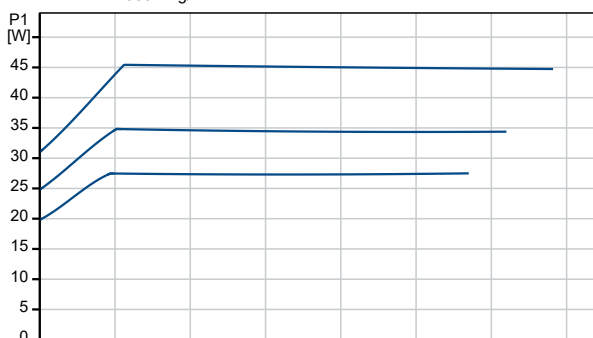
Lichid pompat = Apă
 Temperatura lichidului în timpul funcționării = 60 °C
 Densitate = 983.2 kg/m³



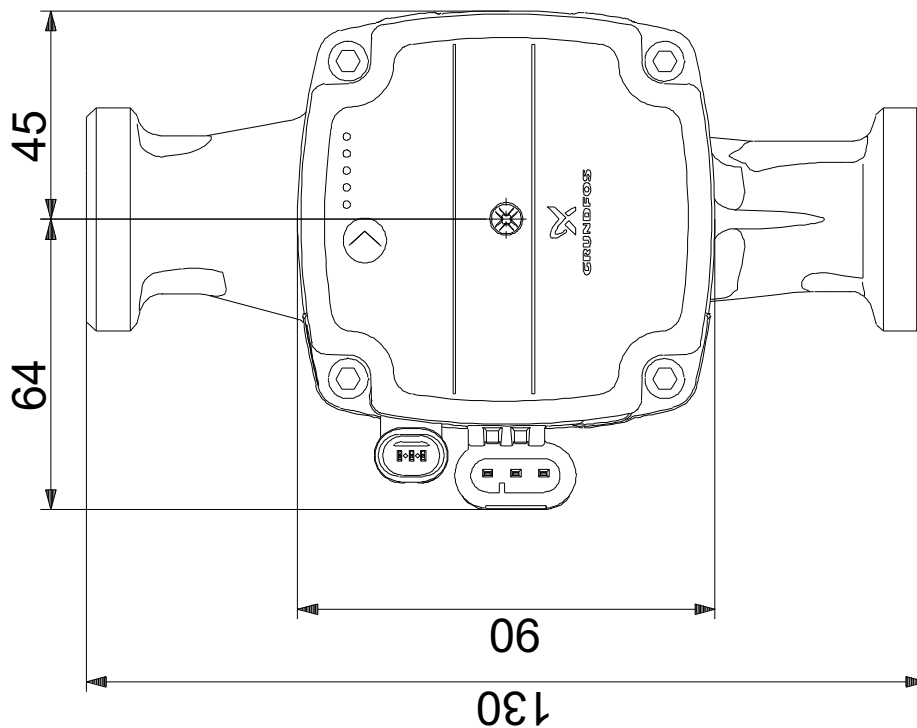
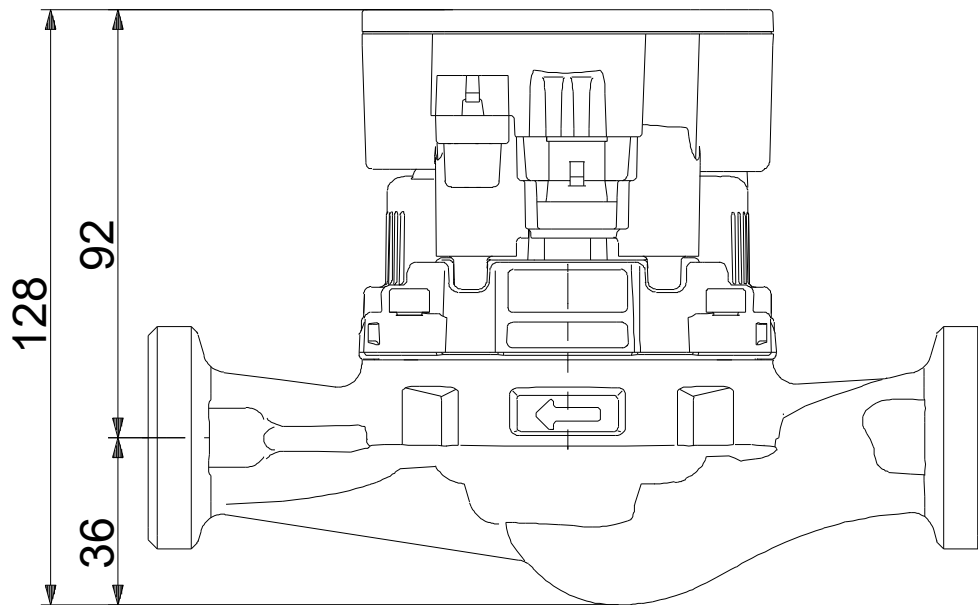
Descriere	Valori și tipuri
Informații generale:	
Nume produs:	ALPHA SOLAR 15-75 130
Cod produs:	La cerere
Numărul EAN:	La cerere
Tehnic:	
Debit nominal:	1.85 m ³ /h
Înălțime de pompare nominală:	3.285 m
Presiune maximă:	75 dm
Clasa TF:	110
Aprobări:	CE, VDE, EAC
Model:	B
Materiale:	
Corpul pompei (stator):	Fontă
Carcasă pompă:	EN 1561 EN-GJL-150
Carcasa pompei:	ASTM A48-150B
Rotor:	Composite
Rotor:	PES 30% GF + PESU-GF20%
Instalație:	
Gama temperaturii ambientale:	2 .. 70 °C
Presiune de funcționare maximă:	10 bar
Tip conexiune:	G
Dimensiune racord:	1 inch
Evaluare presiune pentru racord:	PN 10
Lungimea dintre porturi:	130 mm
Lichid:	
Lichid pompat:	Apă
Gama temperaturii lichidului:	2 .. 110 °C
Temperatura lichidului în timpul funcționării:	60 °C
Densitate:	983.2 kg/m ³
Date electrice:	
Puterea de intrare minimă - P1:	2 W
Intrare putere P1:	45 W
Frecvența rețelei electrice:	50 / 60 Hz
Tensiune nominală:	1 x 230 V
Curent consumat maxim:	0.04 .. 0.48 A
Grad de protecție (IEC 34-5):	X4D
Clasa de izolare (IEC 85):	F
Altele:	
Energie (EEI):	0.20
Poziție cutie de conexiuni:	9H
Greutate netă:	2.01 kg
Greutate brută:	2.11 kg
Volum de livrare:	0.004 m ³
Țara de origine:	DK
Nr. tarif:	84137030



Lichid pompat = Apă
 Temperatura lichidului în timpul funcționării = 60 °C
 Densitate = 983.2 kg/m³

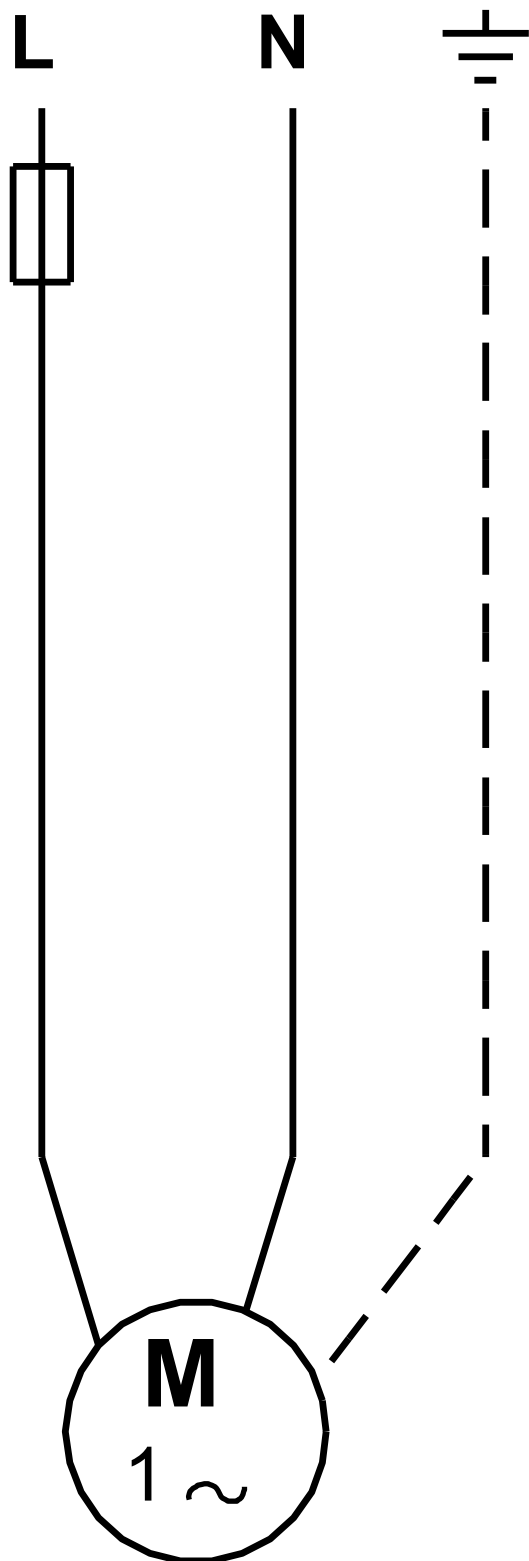


La cerere ALPHA SOLAR 15-75 130



Notă: Toate unitățile sunt în [mm] dacă nu sunt altele specificate.
Negare: Acest desen dimensional simplificat nu prezintă toate detaliile.

La cerere ALPHA SOLAR 15-75 130



Notă! Toate unitățile sunt în [mm] dacă nu sunt altele specificate.